

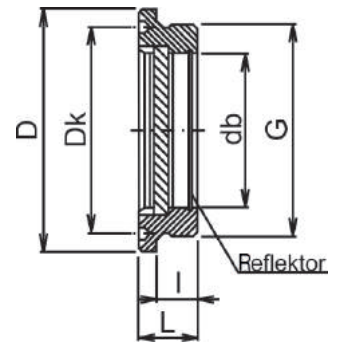
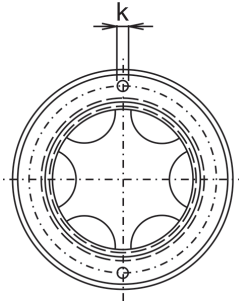
Ölstandsaugen SK-MS

Material: Messing inkl. Dichtung

Temperatur: max. +130 °C (Scheibe Naturglas), max. +280 °C (Scheibe Tempaxglas)

Betriebsdruck: max. 4 bar

Gehäuse und Reflektor aus einem Stück nach DIN 31691 von vorn nachziehbar, dieselölbeständig.



Scheibe Naturglas	Art.-Nr.	Scheibe Tempaxglas	Art.-Nr.	Gewinde [G]	Ø D [mm]	Ø db [mm]	L [mm]	I [mm]	Ø DK [mm]	Ø k [mm]
SK 9 L	027000	-	-	G 3/8"	22	9	12	8	17,5	2,6
SK 12 L	028000	SK 12 L-T	35059	G 1/2"	26	12	12	8	21	3
SK 16 L	029000	SK 16 L-T	35051	G 3/4"	32	17	12	8	27	3
SK 22 L	030000	SK 22 L-T	35054	G 1"	38	22	13,5	9	33	3
SK 28 L	031000	-	-	G 1 1/4"	48	28	14,5	10	40,5	3,5
SK 33 L	032000	SK 33 L-T	35049	G 1 1/2"	55	33	16	11	47,5	3,5
SK 43 L	033000	-	-	G 2"	70	43	16,5	11	60	4,5
SK 9 F	034000	-	-	M 16 x 1,5	22	9	12	8	17,5	2,6
SK 12 F	035000	-	-	M 20 x 1,5	26	12	12	8	21	3
SK 14 F	35010	-	-	M 22 x 1,5	26	12	12	8	21	3
SK 15 F	35016	-	-	M 24 x 1,5	30	15	12	8	25	3
SK 16 F x 26	036000	-	-	M 26 x 1,5	32	17	12	8	27	3
SK 16 F x 27	037000	-	-	M 27 x 1,5	32	17	12	8	27	3
SK 20 F	038000	-	-	M 30 x 1,5	36	20	13	8,5	31	3
SK 22 F	039000	-	-	M 33 x 1,5	38	22	13,5	9	33	3
SK 25 F x 35	040000	-	-	M 35 x 1,5	42	25	13,5	9	36	3
SK 25 F x 36	040010	-	-	M 36 x 1,5	42	25	13,5	9	36	3
SK 28 F	041000	-	-	M 42 x 1,5	48	28	14,5	10	40,5	3,5
SK 33 F	042000	-	-	M 48 x 1,5	55	33	16	11,5	47,5	3,5
SK 43 F	043000	-	-	M 60 x 2	70	43	16,5	11,5	50,4	4,4

Ausführung Tempaxglas: alle weiteren Größen auf Anfrage!